

NOTICE TECHNIQUE D'INSTALLATION

Placards Techniques Gaz

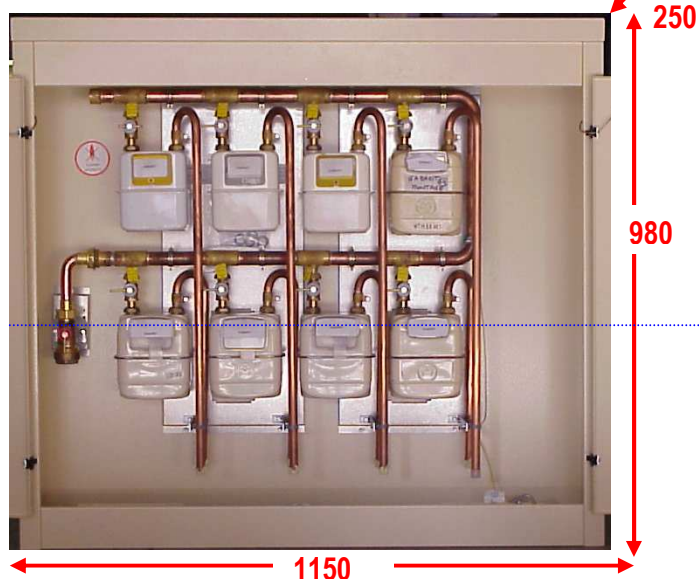
Conforme à la spécification GDF SPTE001 version 1.2 du 13-12-12
**** Autorisation d'emploi GDF n°2009-030/JPH ****

Gamme 7 et 8 comptages

Encombremments

Encombremments

Version BP (85 01 125 ou 85 01 135)



Version MP (85 01 105 ou 85 01 115)



(*) RAL1015 ou AFNOR 3225 - M1 IP339

→
Transformable BP à MP

Entraxes

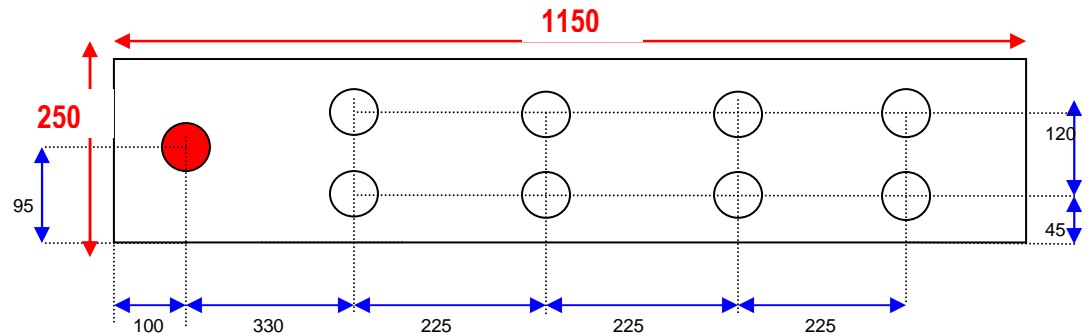
Entraxes

Placard vu de dessous

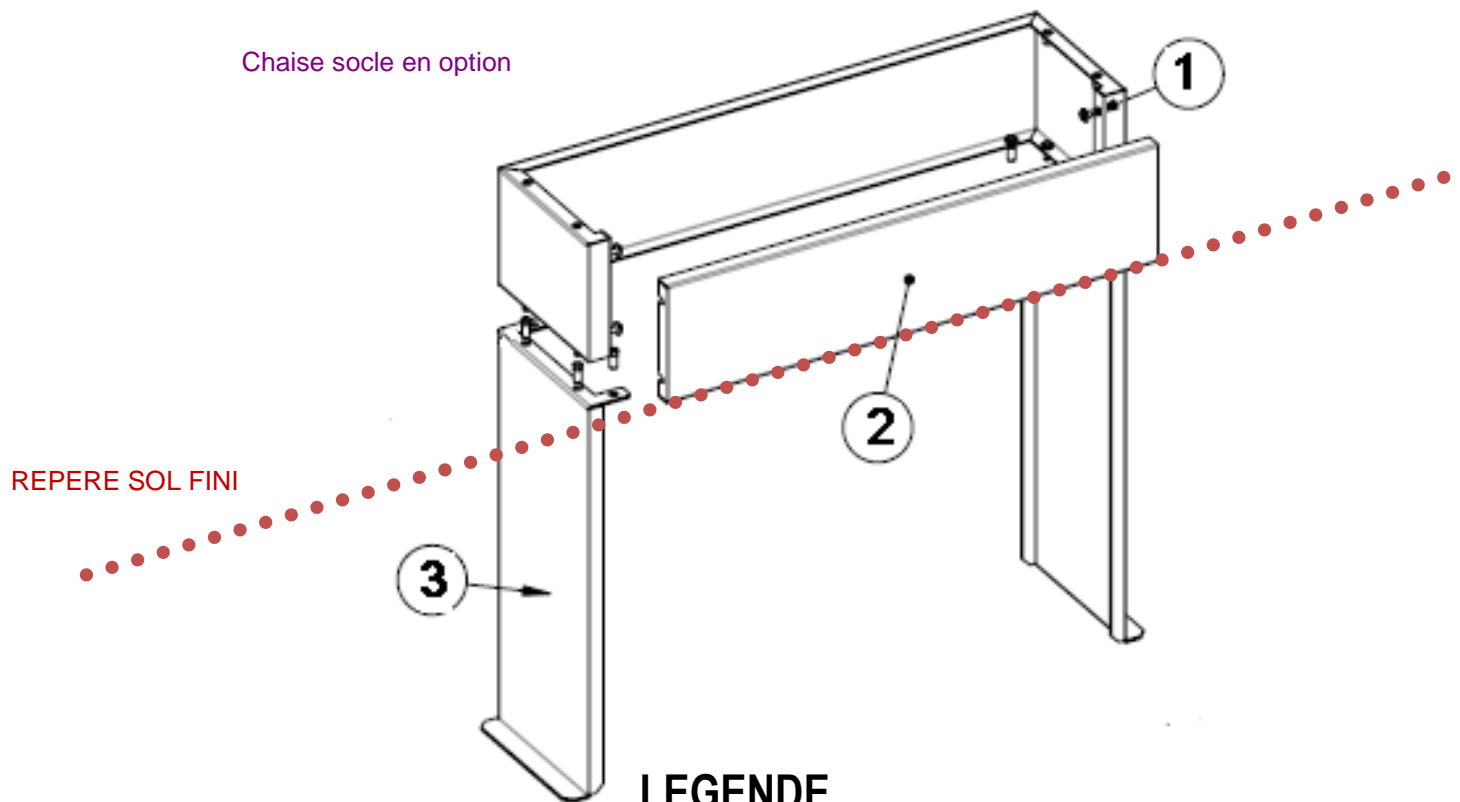
Légende :

- = Robinet
- = crosses

Cotes en mm



Chaise socle en option



LEGENDE

1	Jupe rehausse, visserie d'ancrage au ptge fournie
2	Façade avant démontable pour accès facilité aux tuyauteries
3	Pieds réversibles droite/gauche, visserie ancrage fournie