

# **NOTICE TECHNIQUE D'INSTALLATION**

## **Placards Techniques Gaz**

Conforme à la spécification GDF SPTE001 version 1.2 du 13-12-12  
\*\*\*\* Autorisation d'emploi GDF n°2009-030/JPH \*\*\*\*

### **Gamme 9 et 10 comptages**

## **Encombremments**

Version BP (85 01 126 ou 85 01 136)



Version MP (85 01 106 ou 85 01 116)



(\*) RAL1015 ou AFNOR 3225 - M1 IP339

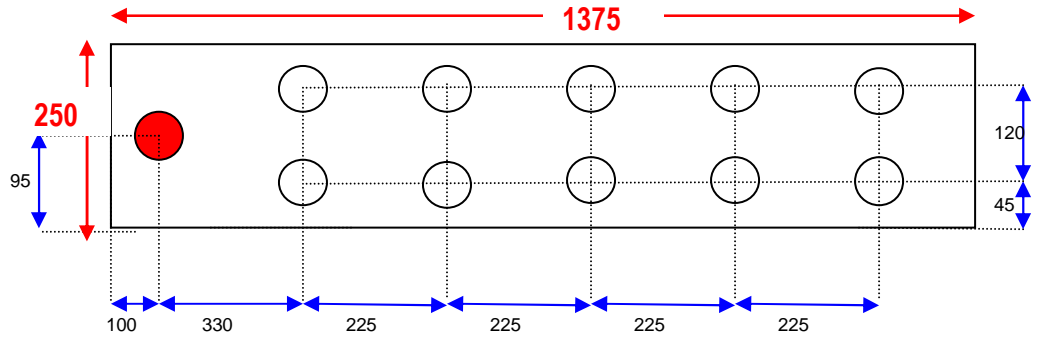
Transformable BP à MP

## Entraxes

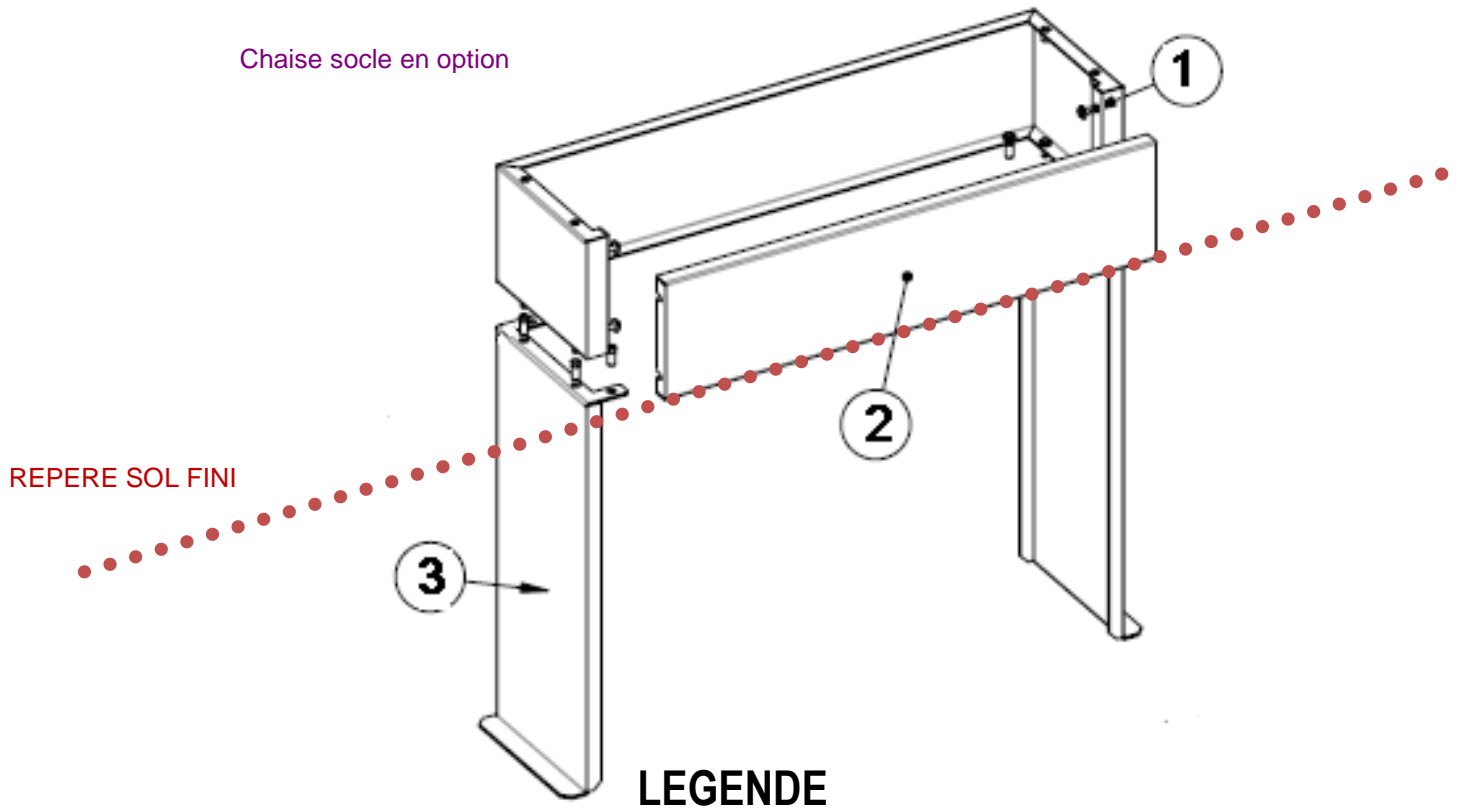
### Entraxes

Placard vu de dessous

**Légende :**  
 ● = Robinet  
 ○ = crosses  
 Cotes en mm



Chaise socle en option



### LEGENDE

1	Jupe rehausse, visserie d'ancrage au ptge fournie
2	Façade avant démontable pour accès facilité aux tuyauteries
3	Pieds réversibles droite/gauche, visserie ancrage fournie